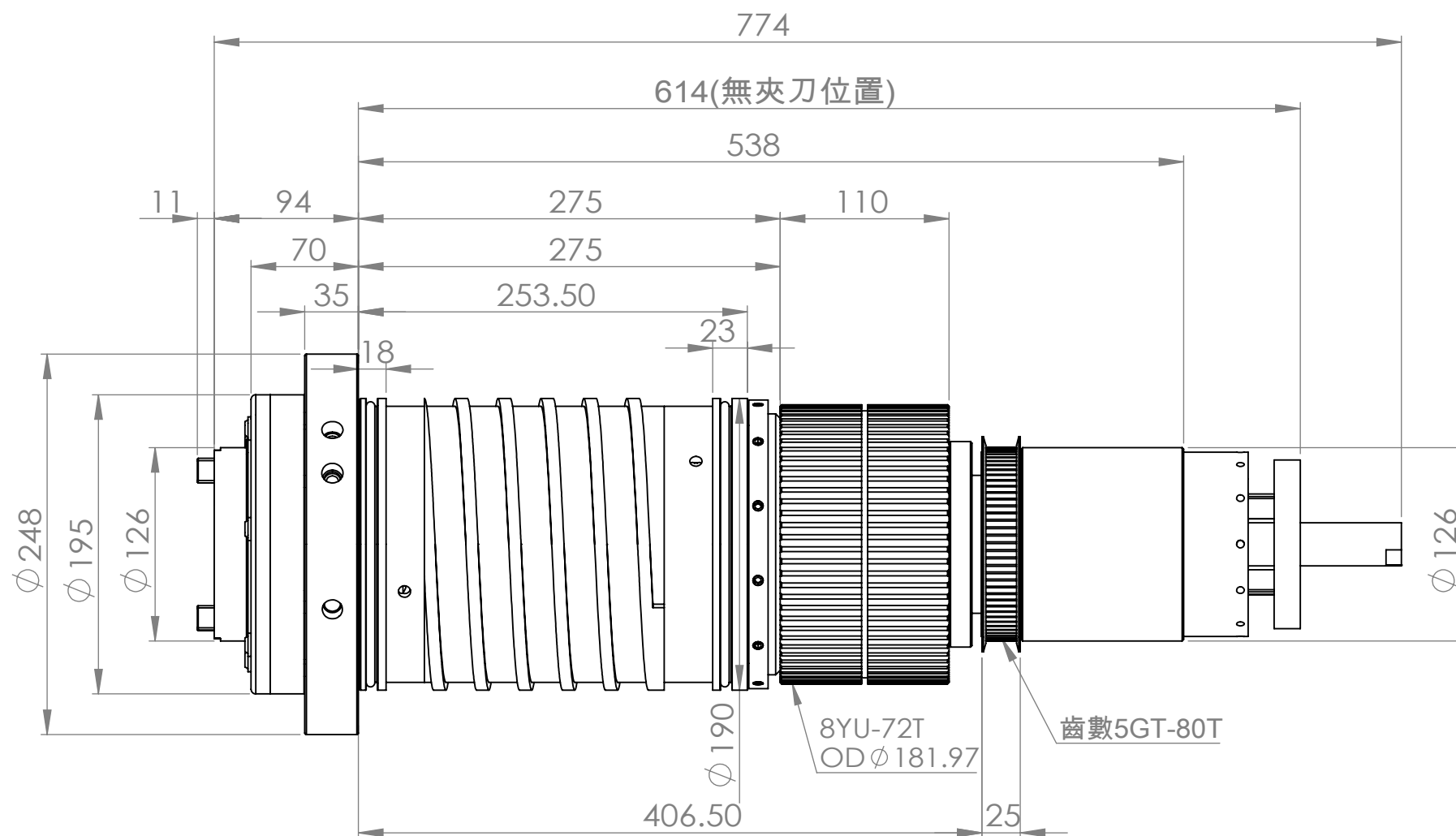
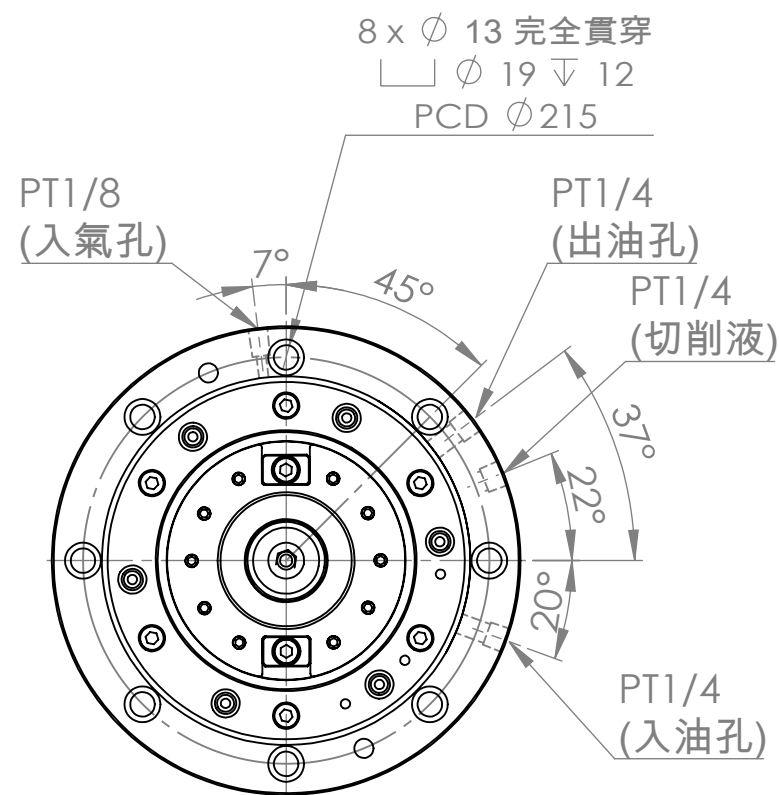


記號	變更事項	原因	日期	負責人



1	最高轉速	8000 RPM		
2	刀把規格	BT50-45°		BBT選配
3	培林規格	前 2-7020	後 2-7020	
4	培林潤滑方式	GREASE		
5	傳動方式	皮帶		
6	拉刀力	1800±100 kgf		
7	中心出水	無		選配
8	鬆夾刀油壓缸	無		
9	主軸前端氣幕	有		
10	安裝方式	立式		
11	定位方式	皮帶解碼器		
12	主軸重量	~ 115 kg		

註: 1.去除銳角、毛邊
2.重量=22465.76 g

材質	設計	亞太有限公司		
表面	繪圖			
熱處理	審校	圖名	主軸組合	
狀態	核准	圖號	A3 BT50-1-190-SB-M	比例 1:10
		機型	短鼻皮帶(中噴)	版次